

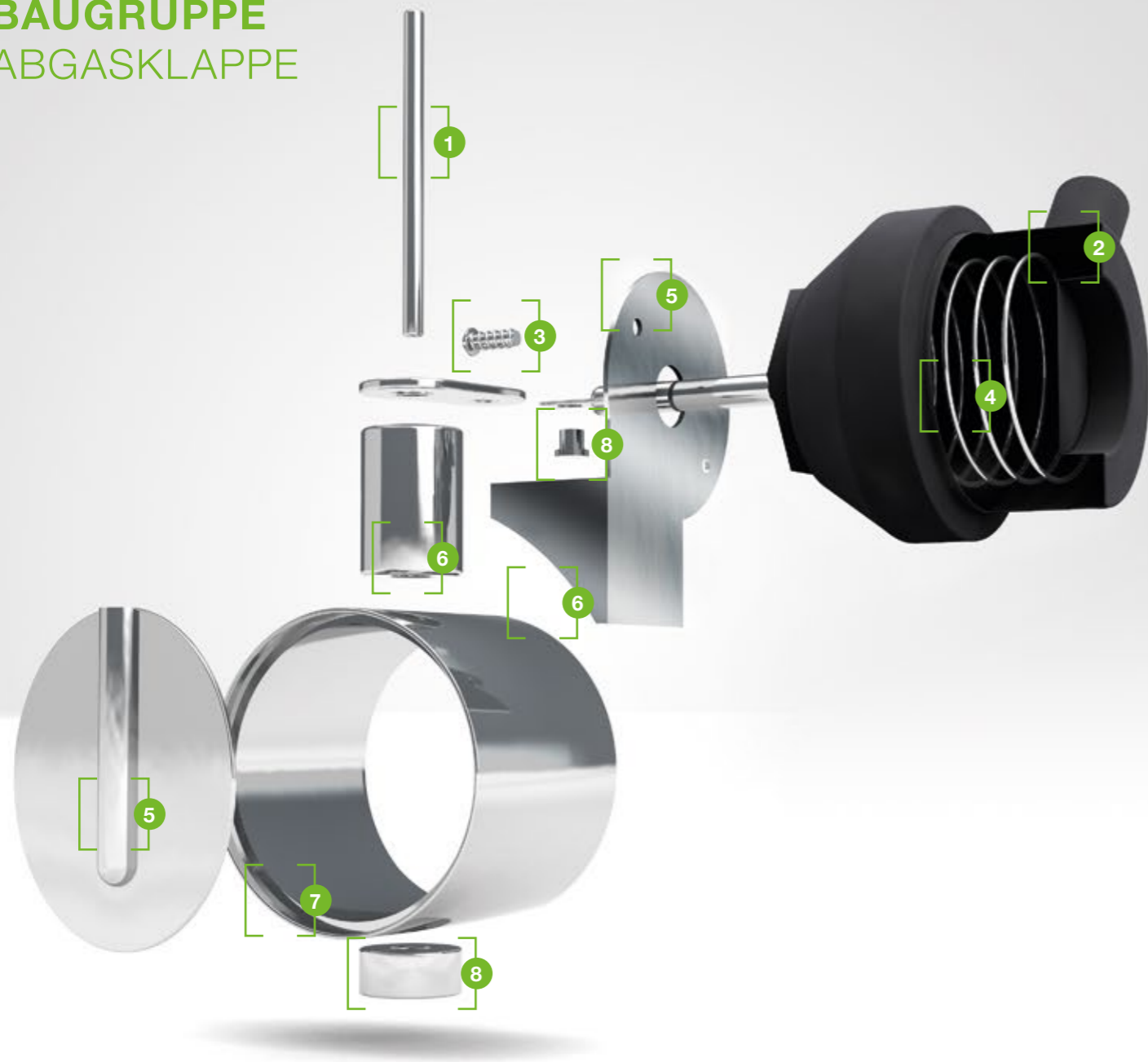
# SAUERLAND



### Die **EXPERTISE SAUERLAND**

ist ein Unternehmensverbund mit unterschiedlichsten Entwicklungskompetenzen und Fertigungsmöglichkeiten. Daraus entstehen komplexe Baugruppen für verschiedene Kunden und Branchen.

## BAUGRUPPE ABGASKLAPPE



1

### Dreh- und Frästechnik

Toleranzsensible Dreh- und Frästeile werden in breiter Materialvielfalt umgesetzt.

2

### Kunststoffspritzguss

Glasfaserverstärkte Thermoplaste erzeugen Stabilität und sind hitzeunempfindlicher.

3

### Schraubenherstellung

Optimierte Gewinde werden für harte Kunststoffdome und vibrationsintensive Anwendungen eingesetzt.

4

### Federnherstellung

Plangeschliffene Federenden erzielen eine optimierte Kräfteinleitung.

5

### Blechumformung

Moderne Maschinen sowie langjährige Werkstoff- und Werkzeugenerfahrung erlauben anspruchsvolle Geometrien.

6

### Schweißen

Wärmereduziertes CMT-Schweißen ermöglicht weniger Schweißverzug und höhere Prozessstabilität.

7

### Rohrumformung

Kalibrierung und Endenbearbeitung werden für Presspassungen oder Schweißnahtvorbereitungen verwendet.

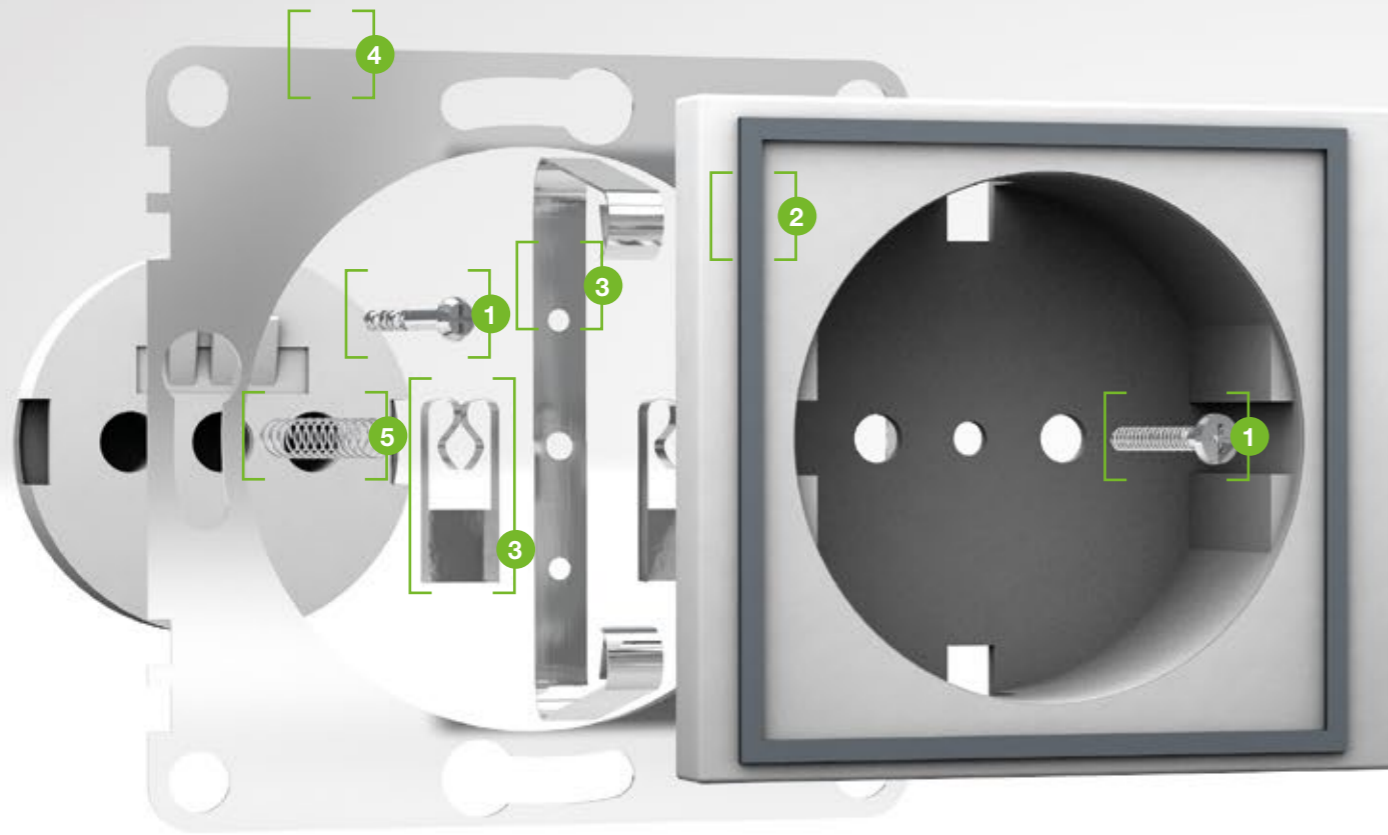
8

### Kaltfließpressen

Die Produktvielfalt umfasst Buchsen als standardisierte Lagerware und temperaturbeständige Umformteile.



# BAUGRUPPE STECKDOSE



1

## Schraubenherstellung

Metrische Zeichnungsschrauben oder spezielle doppelgängige Gewinde für Thermoplaste sorgen unter anderem für eine schnelle Befestigung.

2

## Kunststoffspritzguss

2-Komponenten-Fertigungstechnologie und Induktion ermöglichen hohe Effizienz und Produktqualität.

3

## Stanz-Biegetechnik

Sichere Steckverbindungen und hochwertige NE-Metalle garantieren stromphysikalische Eigenschaften.

4

## Blechumformung

Strapazierfähige galvanische Oberflächen lassen eine Substitution von Edelstahl durch Normalstahl zu.

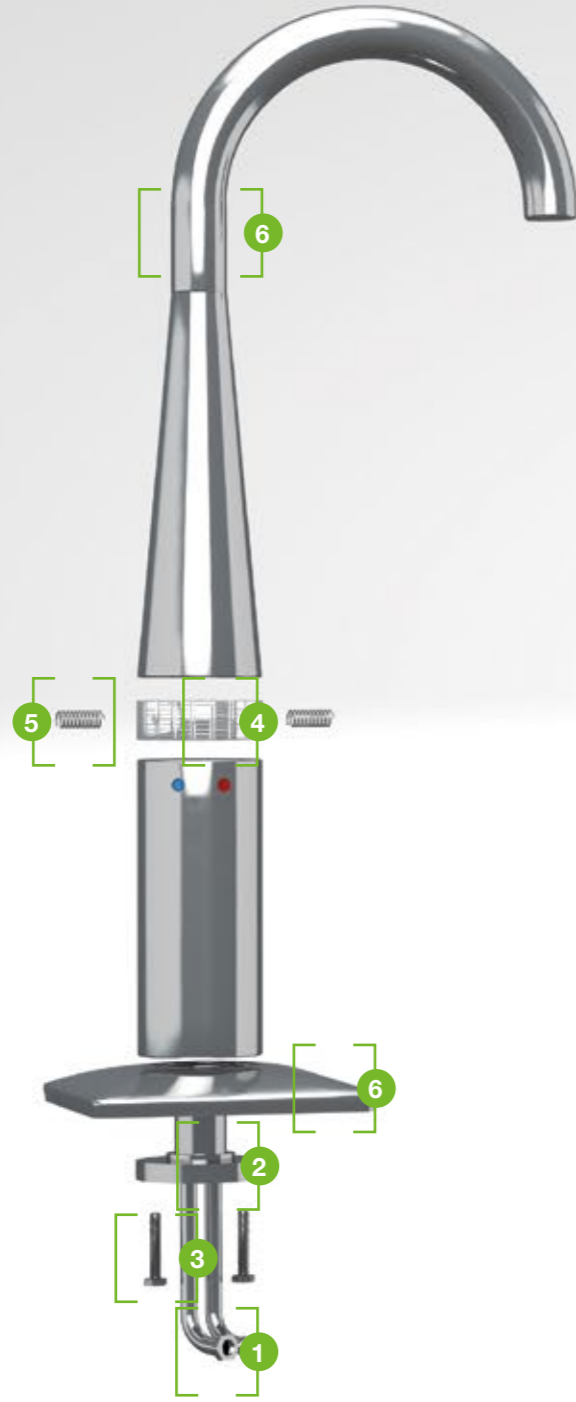
5

## Federnherstellung

Bedarfsgerechte Materialauswahlen sichern die Langlebigkeit der Federn.



# BAUGRUPPE ARMATUR



1

## Rohrumformung

Ausgereifte Herstellungsverfahren erlauben minimalen Rohreinfall im Biegeradius selbst bei komplexen Umformungen.

2

## Kaltfließpressen

Verbindungsadapter überzeugen durch hohe Materialfestigkeit und gewährleisteten Stabilität.

3

## Schraubenherstellung

Anspruchsvolle Gewindegeometrien sind für individuelle Produktvorgaben realisierbar.

4

## Kunststoffspritzguss

Höchste Präzision im eigenen Werkzeugbau ermöglicht durchgehend niedrige Toleranzniveaus bei Klein- und Großserien.

5

## Federnherstellung

Korrosionsbeständige und geräuschfreie Federn werden in unterschiedlichen Größen und Abmessungen hergestellt.

6

## Dreh- und Frästechnik

Hochpräzise Zerspanung ermöglicht auch brillante und dekorative Oberflächen.



# EXPERTISE

Vertrieb

T: 0049 2394-619 220

E: a.garthoff@expertise-sauerland.de



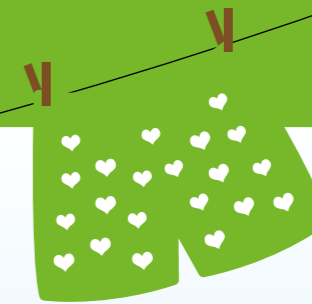
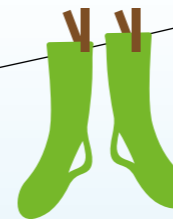
Vertrieb

T: 0049 2394-619 221

E: j.frank@expertise-sauerland.de



SAUERLÄNDER  
VOM KOPF BIS  
ANNE SCHOCHEN



KOHLHAGE  
Automotive

KOHLHAGE  
Fasteners

MANZ

MAYWEG  
Kunststofftechnik

schnöring

SCHRIEBER  
GEBÄUDE

Sundwiger  
Technische Textilien

EVDF FEDERN

